



# HYT 271

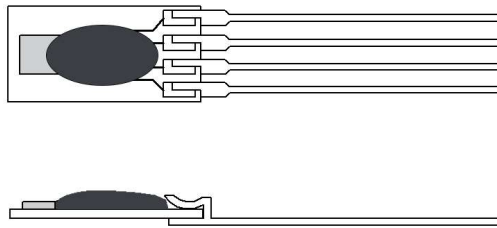
## デジタル湿度・温度モジュール

### 全ての一般湿度測定に適応

#### 特徴

- 高速応答性
- 高耐化学衝撃性
- 極低ドリフト
- 高湿度で高安定性
- 優れた湿度・温度精度と安定性
- 広範囲湿度・温度レンジ
- I<sup>2</sup>C プロトコル (アドレス 0x28 又は アドレス変更可)
- I調節不要の互換性

#### 外観<sup>1)</sup>



1)外形寸法参照

#### 特性

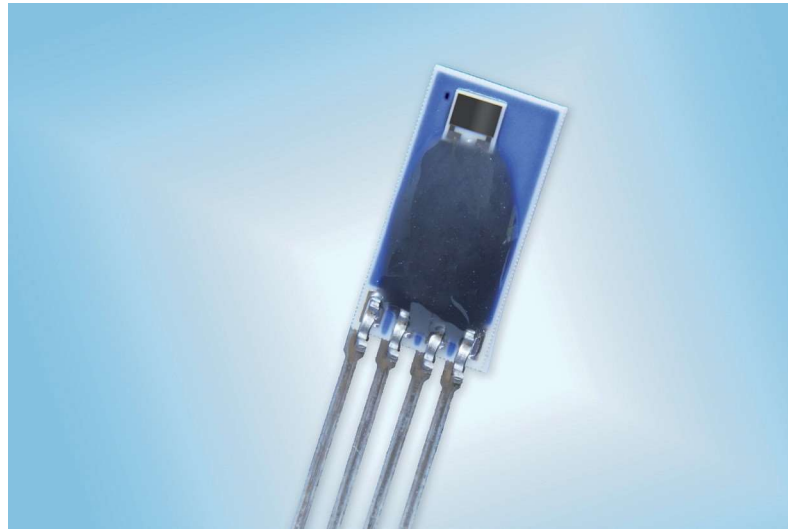
温度測定範囲:	-40 °C ~ +125 °C <sup>2)</sup>	
湿度測定範囲:	0 % RH ~ 100 % RH	
ヒステリシス:	< ±1 % RH	
直線性誤差:	< ±1 % RH	
温度誤差:	0.05 % RH/K (0 °C ~ +60 °C)	
動作電圧:	2.7 V ~ 5.5 V	
消費電流 (動作時):	< 22 µA at 1 Hz measuring rate; 850 µA max.	
消費電流 (スリープ時):	< 1 µA	
デジタルインターフェイス:	I <sup>2</sup> C, アドレス 0x28 又はアドレス変更可	
使用電圧 (限界):	-0.3 V ~ 6 V	
保存条件:	-20 °C ~ +50 °C	
	湿度	温度
分解能:	±1.8 % RH at +23 °C (0 % RH ~ 90 % RH)	±0.2 K (0 °C ~ +60 °C)
再現性:	±0.2 % RH	±0.1 K
分解能:	0.03 % RH	0.015 °C
応答時間 t <sub>63</sub> :	< 4 s	< 5 s



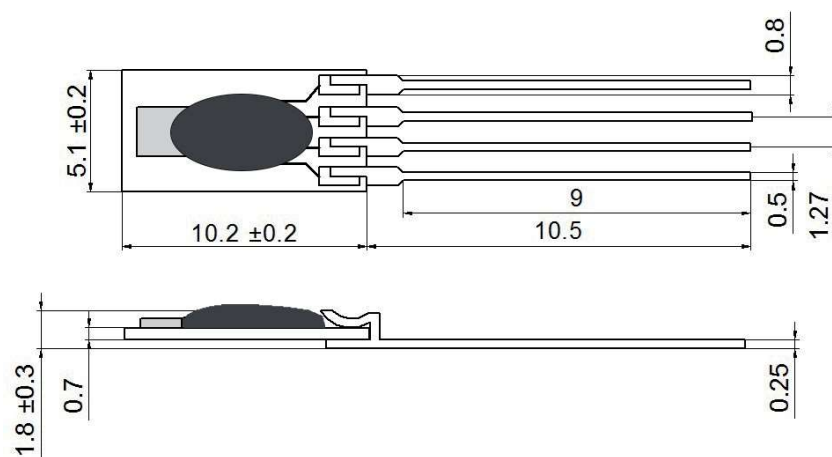
長期ドリフト:	< 0.5 % RH/a (+23 ° C 及び 30 % RH ~ 70 % RH)	< 0.05 K/a
測定原理:	容量ポリマー型湿度センサ	PTAT (内部)

<sup>2)</sup> +50 ° C以上の温度で長時間使用すると、ドリフトの増加が発生します。ユーザごとの特注が可能。

## 製品イメージ

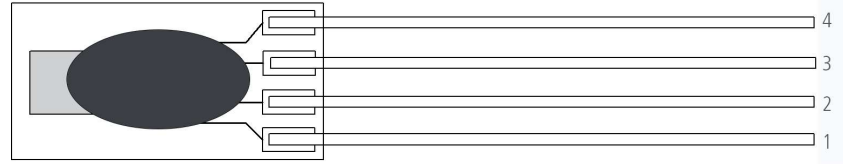


## 外形寸法





## ピン配置



1	2	3	4
SDA	GND	VDD	SCL

## ご注文情報

注文番号	HYT 271
以前の注文番号	153349
	150.00066

## A評価デモモジュール

LabKit:	資料名: DHHYTLabKit_E
LCD module:	DHLCD- Modul_E

## 参考資料

アプリケーションノート:	資料名: AHHYTM_E
--------------	------------------

